



### Marque de commande

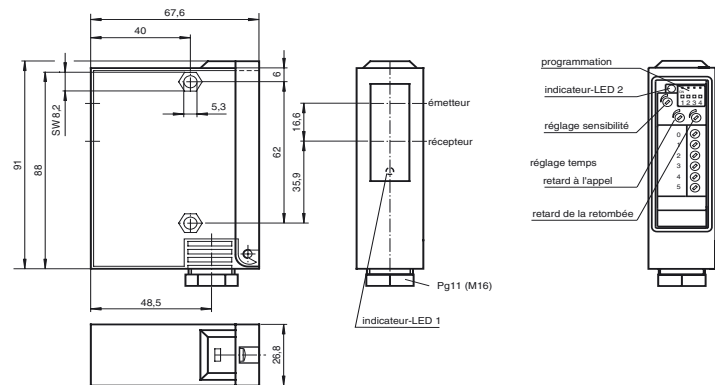
#### RLK24-54/104/116

Cellule en mode reflex avec filtre polarisant  
avec bornier de raccordement

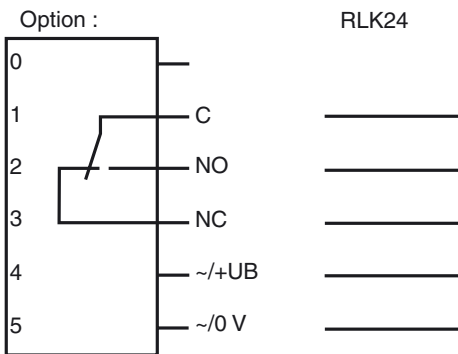
### Caractéristiques

- Domaine de détection jusqu'à 10 m
- Boîtier robuste en matière plastique
- Réglage de la sensibilité et commutation "clair/foncé"
- Indication et sortie réserve de fonction
- 4 fonctions de temporisation programmables
- Tension d'emploi 10 ... 30 V C.C. ou 12 ... 240 V C.A./C.C.

### Dimensions



### Raccordement électrique



## Caractéristiques techniques

### Caractéristiques générales

Domaine de détection d'emploi	0 ... 6000 mm
Distance du réflecteur	0 ... 6000 mm
Domaine de détection limite	10 m (avec réflecteur C110-2)
Emetteur de lumière	LED
Agréments	CE
ETATS-UNIS	UL
Canada	CSA
Montage "côte à côte"	possible
Type de lumière	rouge, lumière modulée
Diamètre de la tache lumineuse	env. 150 mm pour un domaine de détection 6000 mm
Angle total du faisceau	env. 1,4 °
Limite de la lumière ambiante	80000 Lux

### Eléments de visualisation/réglage

Visual. état de commutation	LED jaunes (sur la face avant et dans le bornier) : allumées si le faisceau est libre, clignotent si la réserve de fonction est insuffisante
Critères de choix	programmation "clair/foncé", fonctions de temporisation
Critères de choix	2 potentiomètres pour fonctions de temporisation
Critères de choix	1 potentiomètre pour le réglage de la sensibilité

### Caractéristiques électriques

Tension d'emploi	$U_B$	12 ... 240 V C.A./C.C.
Puissance absorbée	$P_0$	3 VA

### Sortie

Mode de commutation	commutation "clair/foncé"	
Sortie signal	1 sortie relais, 1 contact inverseur	
Tension de commutation	max. 240 V C.A.	
Courant de commutation	max. 2 A	
Fréquence de commutation	f	12 Hz
Temps d'action	40 ms	
Fonction de temporisation	GAN, GAB, IAB, GAN-GAB, programmable, plage de réglage 0,1 ... 10 s	

### Conformité aux normes

Normes	EN 60947-5-2
--------	--------------

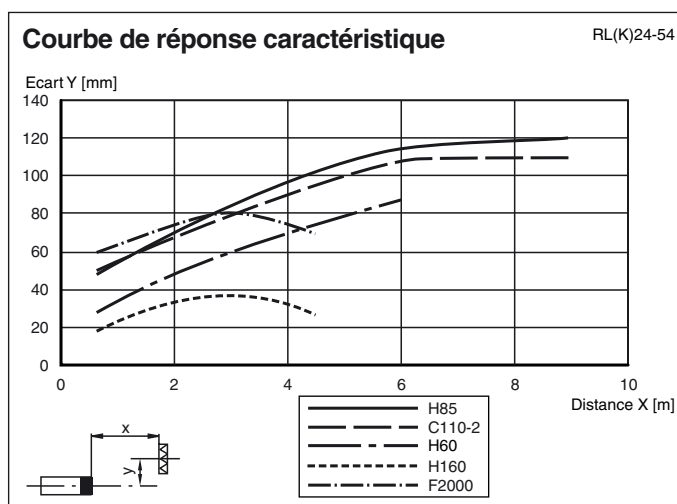
### Conditions environnementales

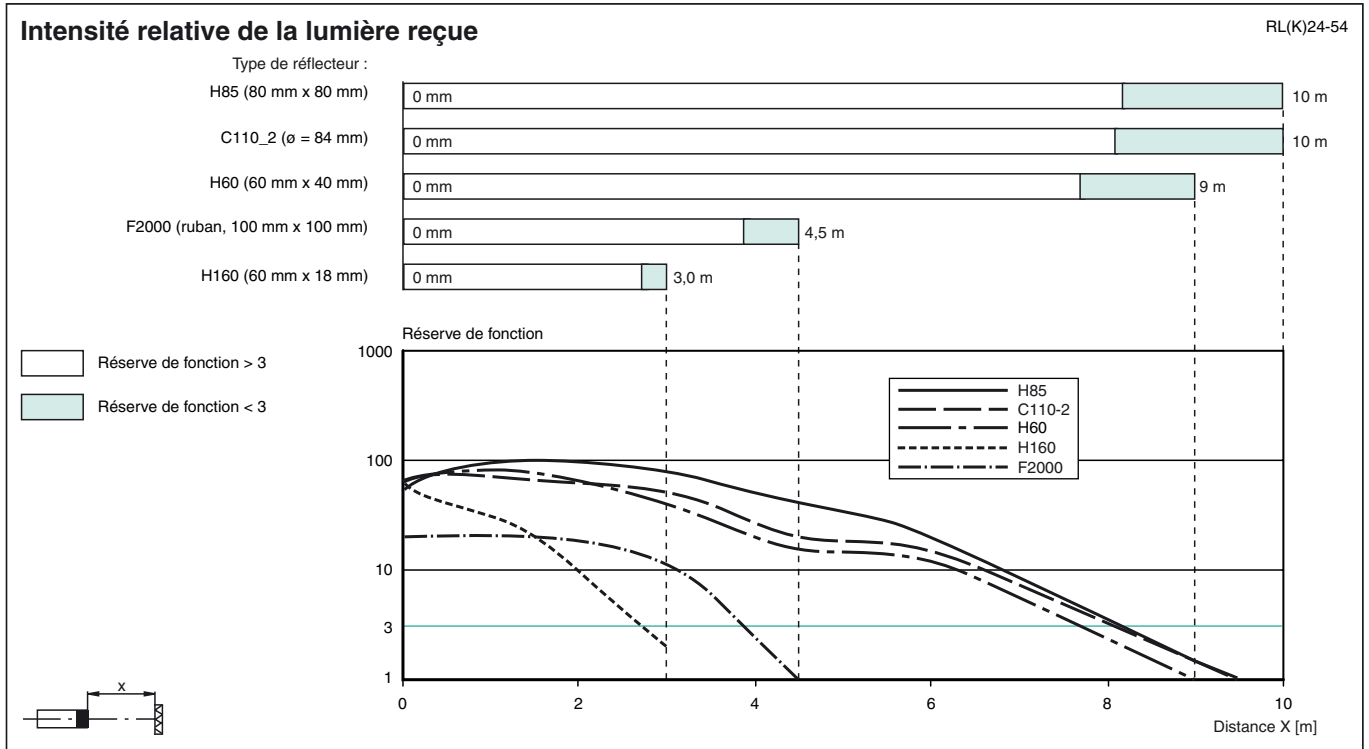
Température ambiante	-20 ... 60 °C (253 ... 333 K)
Température de stockage	-20 ... 75 °C (253 ... 348 K)

### Caractéristiques mécaniques

Mode de protection	IP65
Raccordement	bornier de raccordement
Matériau	
Boîtier	GF17
Sortie optique	verre
Masse	115 g

## Courbes/





Date de publication: 2009-08-18 16:38 Date d'édition: 2009-08-18 T2175\_FRA.xml